

สัญญาจ้างก่อสร้าง  
(ฉบับแก้ไขเพิ่มเติม ครั้งที่ ๑)

สัญญาเลขที่ ๔๑/๒๕๖๖

สัญญาฉบับนี้ทำขึ้น ณ องค์การบริหารส่วนจังหวัดชลบุรี ตำบล/แขวง เสม็ด อำเภอ/เขต เมืองชลบุรี จังหวัด ชลบุรี เมื่อวันที่ ๑๖ มีนาคม ๒๕๖๖ ระหว่าง องค์การบริหารส่วนจังหวัดชลบุรี โดย นายพันธ์ศักดิ์ เกตุวิธธา รองนายกองค์การบริหารส่วนจังหวัด ปฏิบัติราชการแทน นายกองค์การบริหารส่วนจังหวัดชลบุรี ซึ่งต่อไปในสัญญานี้เรียกว่า "ผู้ว่าจ้าง" ฝ่ายหนึ่งกับ บริษัท วิเซอร์คิท เอ็นจิเนียริง จำกัด ซึ่งจดทะเบียนเป็นนิติบุคคลณสำนักงานทะเบียนหุ้นส่วนบริษัทกลาง กรมพัฒนาธุรกิจการค้า กระทรวงพาณิชย์ มีสำนักงานใหญ่อยู่ เลขที่ ๑๘๘/๕๑ ถนนสายใหม่ แขวงสายใหม่ เขตสายใหม่ กรุงเทพมหานคร โดยนางสาววิลาวรรณ เจริญผล ผู้มีอำนาจลงนามผูกพันนิติบุคคลปรากฏตามหนังสือรับรองของ สำนักงานทะเบียนหุ้นส่วนบริษัทกลาง กรมพัฒนาธุรกิจการค้า กระทรวงพาณิชย์ ที่ ๐๑๐๕๕๕๕๑๒๑๖๕๕ ลงวันที่ ๖ กรกฎาคม ๒๕๖๕ แนบท้ายสัญญานี้ ซึ่งต่อไปในสัญญานี้เรียกว่า "ผู้รับจ้าง" อีกฝ่ายหนึ่ง

ตามที่คุณว่าจ้างตกลงจ้างและผู้รับจ้างตกลงรับจ้าง โครงการปรับปรุงเครื่องปรับอากาศระบบน้ำยาแปรผัน (VRF-SYSTEM) ห้องประชุมชาวชล ๑ โรงเรียนอนุบาลเมืองใหม่ชลบุรี ตำบลเสม็ด อำเภอเมืองชลบุรี ด้วยวิธีประกวดราคาอิเล็กทรอนิกส์ (e-bidding) เป็นเงินทั้งสิ้น ๕,๓๖๐,๐๐๐.๐๐ บาท (ห้าล้านสามแสนหกหมื่นบาทถ้วน) ตามสัญญาจ้างก่อสร้าง โดยวิธีประกวดราคาอิเล็กทรอนิกส์ (e-bidding) เลขที่ ๔๑/๒๕๖๖ ลงวันที่ ๑๘ พฤศจิกายน ๒๕๖๕ แล้วนั้น บัดนี้คู่สัญญาได้ตกลงแก้ไขเพิ่มเติมสัญญาจ้างก่อสร้างดังกล่าว ดังต่อไปนี้

ข้อ ๑. องค์การบริหารส่วนจังหวัดชลบุรี ได้อนุมัติให้แก้ไขเปลี่ยนแปลงแบบก่อสร้าง แผ่นที่ A-๐๔ เพื่อให้เหมาะสมและถูกต้อง รายละเอียดดังนี้

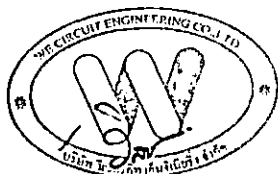
จากเดิม

๑. แผงเหล็ก-ตาข่าย ด้านที่ ๑ ขนาดสูง ๒.๑๐ เมตร ยาว ๒.๐ เมตร
๒. แผงเหล็ก-ตาข่าย ด้านที่ ๒ ขนาดสูง ๒.๑๐ เมตร ยาว ๔.๒๕ เมตร

เปลี่ยนแปลงเป็น

๑. แผงเหล็ก-ตาข่าย ด้านที่ ๑ ขนาดสูง ๒.๑๐ เมตร ยาว ๔.๓๕ เมตร
๒. แผงเหล็ก-ตาข่าย ด้านที่ ๒ ขนาดสูง ๒.๑๐ เมตร ยาว ๒.๘๕ เมตร

ทั้งนี้การเปลี่ยนแปลงแก้ไขแบบก่อสร้างทำให้มีปริมาณงานและราคางานเพิ่มขึ้น จำนวน ๓,๓๓๕.๒๕ บาท (สามพันเจ็ดร้อยสามสิบเก้าบาทยี่สิบห้าสตางค์) ซึ่งผู้รับจ้างยินยอมจะดำเนินการให้แล้วเสร็จ โดยไม่คิดค่าใช้จ่ายส่วนที่เพิ่มขึ้น



ข้อ ๒. เอกสารอันเป็นส่วนหนึ่งของสัญญา

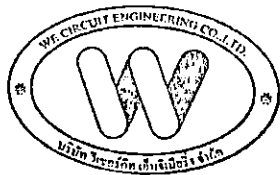
เอกสารแนบท้ายสัญญาดังต่อไปนี้ให้ถือเป็นส่วนหนึ่งของสัญญานี้

๒.๑ หมวด ๑ แบบก่อสร้างแผงเหล็ก-ตาข่าย

จำนวน ๒ แผ่น

ข้อ ๓. รายละเอียดอื่นๆ นอกจากที่แก้ไขนี้ให้เป็นไปตามสัญญาเดิมทุกประการ

บันทึกนี้ทำขึ้นเป็นสองฉบับมีข้อความถูกต้องตรงกัน ทั้งสองฝ่ายได้อ่านและเข้าใจข้อความโดยละเอียด  
ตลอดแล้ว จึงได้ลงลายมือชื่อพร้อมประทับตรา (ถ้ามี) ไว้ต่อหน้าพยานและยึดถือไว้ฝ่ายละฉบับ



(ลงชื่อ).....ผู้ว่าจ้าง

(นายพันธ์ศักดิ์ เกตุรัตตา)

(ลงชื่อ).....ผู้รับจ้าง

(นางสาววิลาวรรณ เจริญผล)

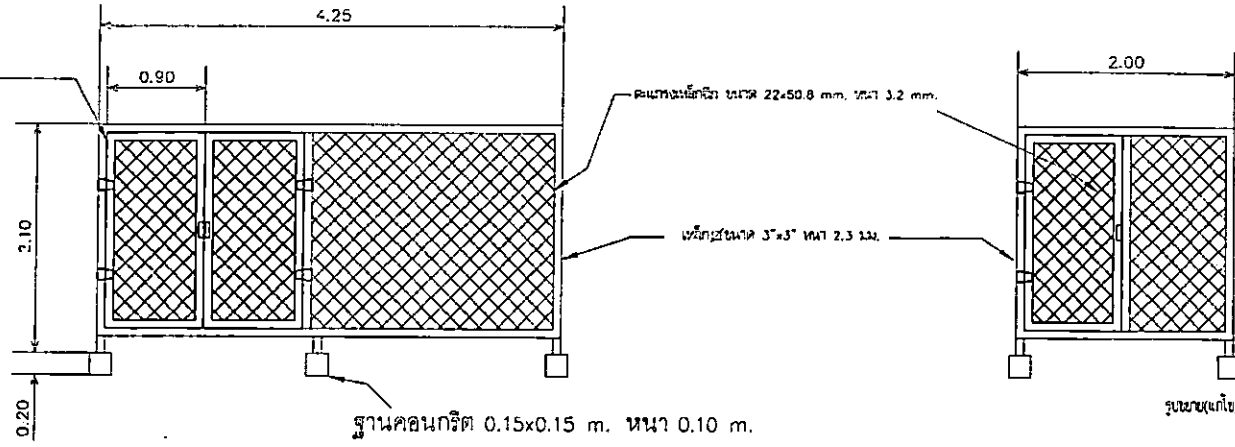
(ลงชื่อ).....พยาน

(นางวิราณัฐ บุญท่วมมี)

(ลงชื่อ).....พยาน

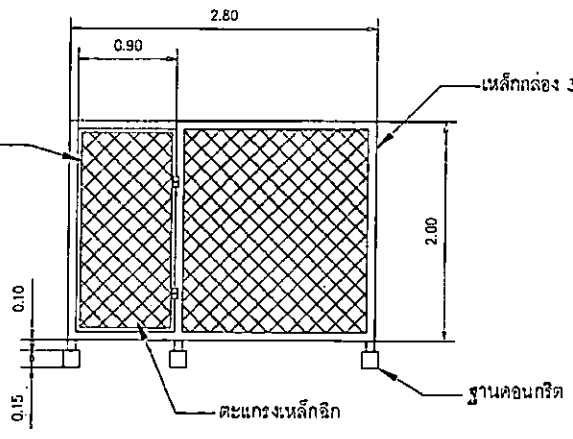
(นายชลิต โรจนนท์)



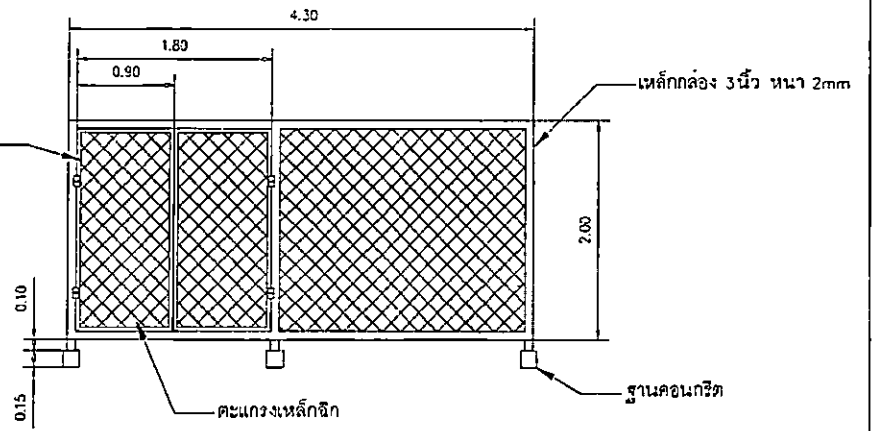


รูปฉาย(ด้าน) ๒  
SCALE NONE

รูปฉาย(ด้าน) ๑  
SCALE NONE



รูปฉาย(ด้าน) ๓  
SCALE NONE



รูปฉาย(ด้าน) ๑  
SCALE NONE

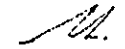


โรงเรียนอนุบาลเมืองใหม่  
องค์การบริหารส่วนจังหวัดชลบุรี

แบบ  
บริษัทระบบปรับอากาศแบบน้ำเย็น

แสดงแบบ  
แปลนแผงเหล็กตาข่ายกัน CDU

วิศวกรโยธา

  
(นายวิชาญ ใจดีเยี่ยมภณ)  
ธ.10532

1. นายวิชาญ ใจดีเยี่ยมภณ (วิศวกรโยธา) 10532  
 2. นายวิชาญ ใจดีเยี่ยมภณ (วิศวกรโยธา) 10532  
 3. นายวิชาญ ใจดีเยี่ยมภณ (วิศวกรโยธา) 10532  
 4. นายวิชาญ ใจดีเยี่ยมภณ (วิศวกรโยธา) 10532